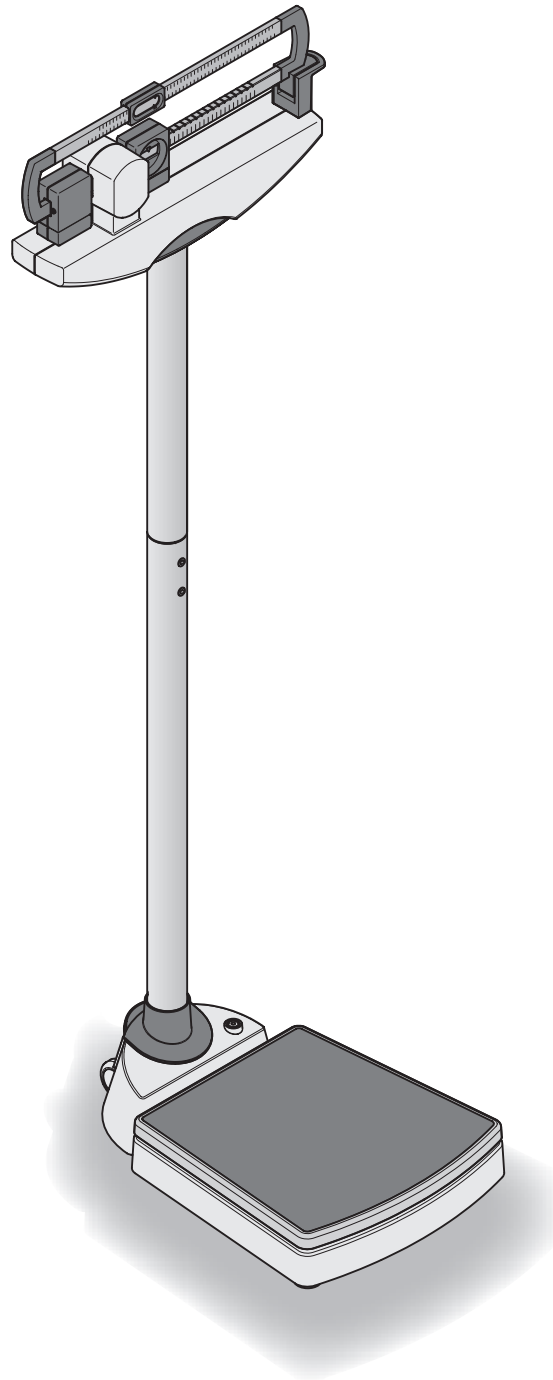
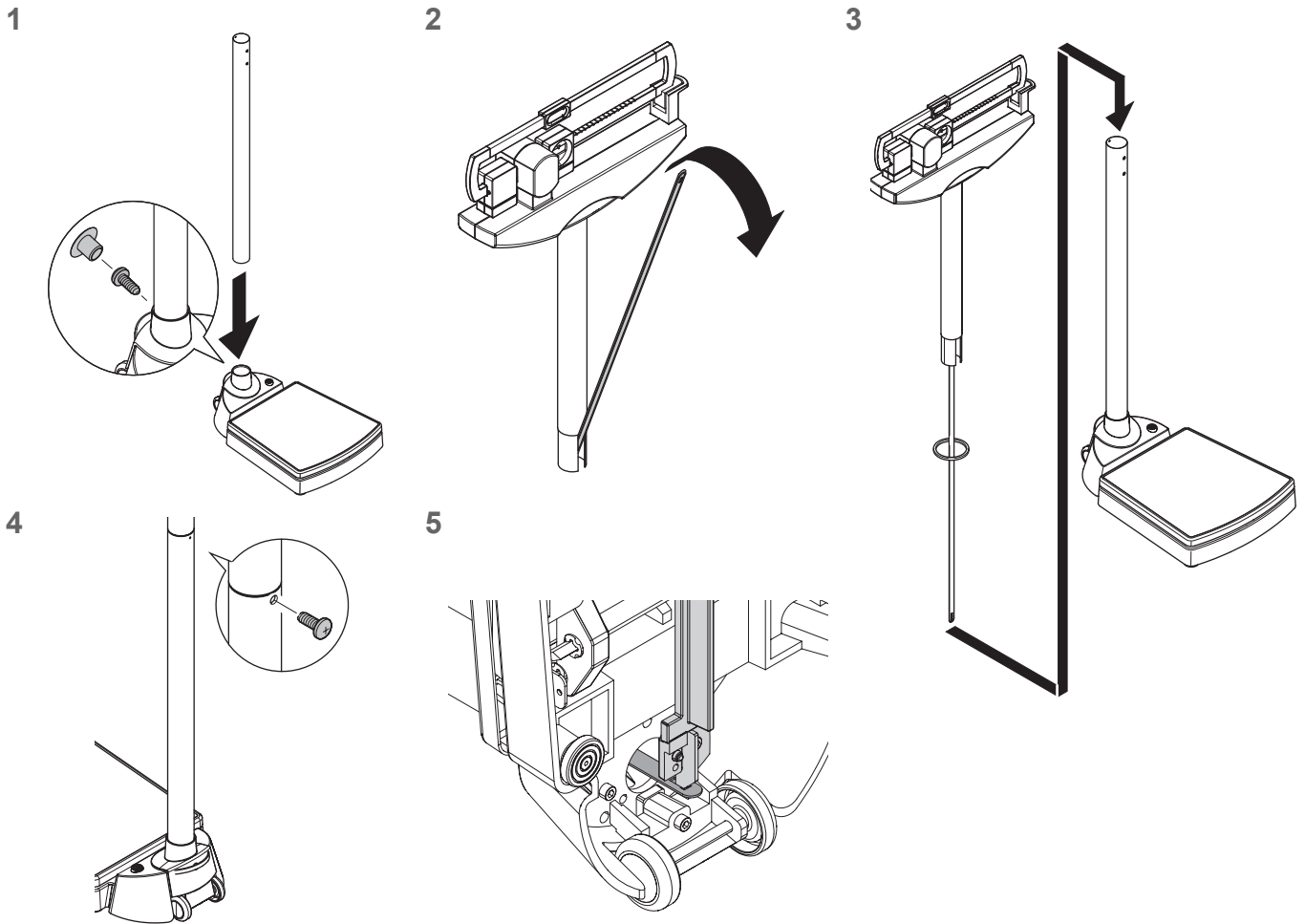


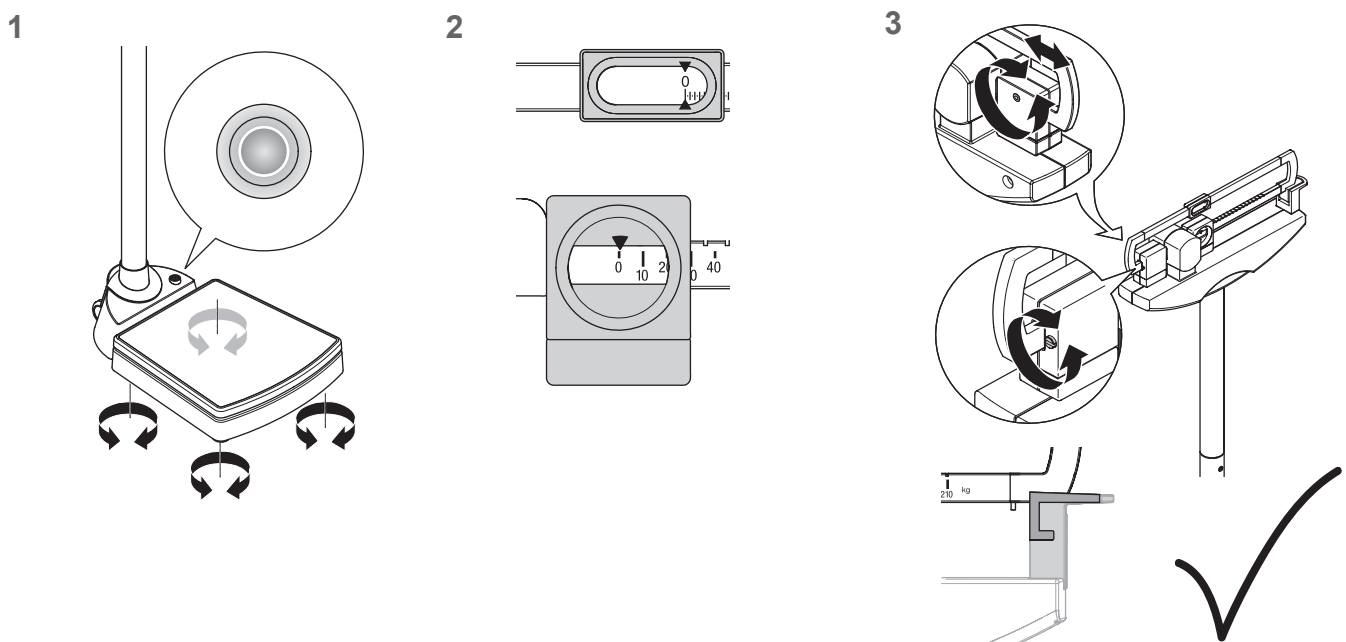
seca 711



Montieren • Mounting • Monter • Montaggio • Montar • Montering • Montering • Montere •
 Asennus • Monteren • Montar • Συναρμολόγηση



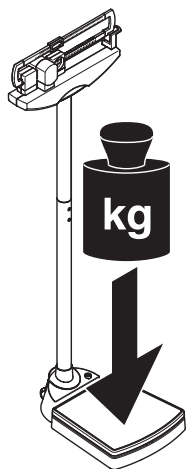
Justieren • Adjusting • Ajuster • Regolazione • Ajustar • Justering • Justering • Justere •
 Säätö • Justeren • Ajustar • Ρύθμιση



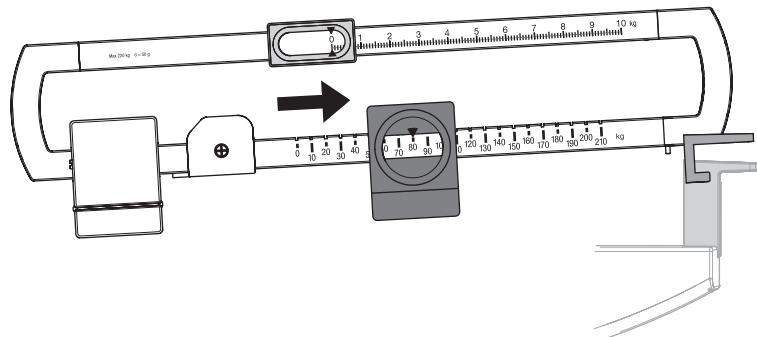
seca 711

Wiegen • Weighing • Peser • Pesatura • Pesar • Vejning • Vägning • Veie • Punnitus • Wegen • Pesar • Ζύγιση

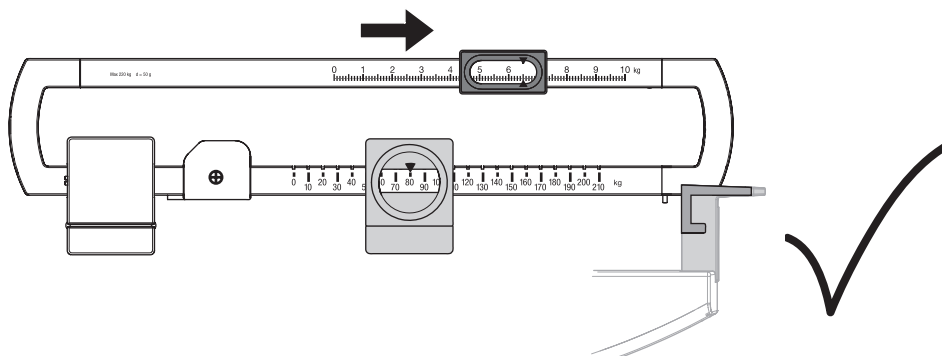
1



2



3



Technische Daten • Technical data • Caractéristiques techniques • Dati tecnici • Datos técnicos • Tekniske data • Tekniska data • Tekniske data • Tekniset tiedot • Technische gegevens • Dados técnicos • Τεχνικά στοιχεία

220 kg	100 g	a = 520 mm	23,5 kg	-10 °C ... +40 °C	
		b = 519 mm			
		c = 1556 + 10 mm			

- Ⓓ Eichung: medizinisch geeicht nach Klasse III, Medizinprodukt nach Richtlinie 93/42/EWG, Klasse I
- Ⓖ Calibration: calibrated for medical purposes according to class III requirements, Medical Device Directive 93/42/EEC, class I
- Ⓕ Étalonnage : étalonnage médical de classe III, produit médical selon la directive 93/42/CEE, classe I
- Ⓘ Calibratura: tarato dal punto di vista medico in base alla Classe III, prodotto medico secondo la norma 93/42/EWG, Classe I
- Ⓔ Calibrado: calibrado médico según Clase III, producto médico conforme a la directiva 93/42/CE, Clase I

